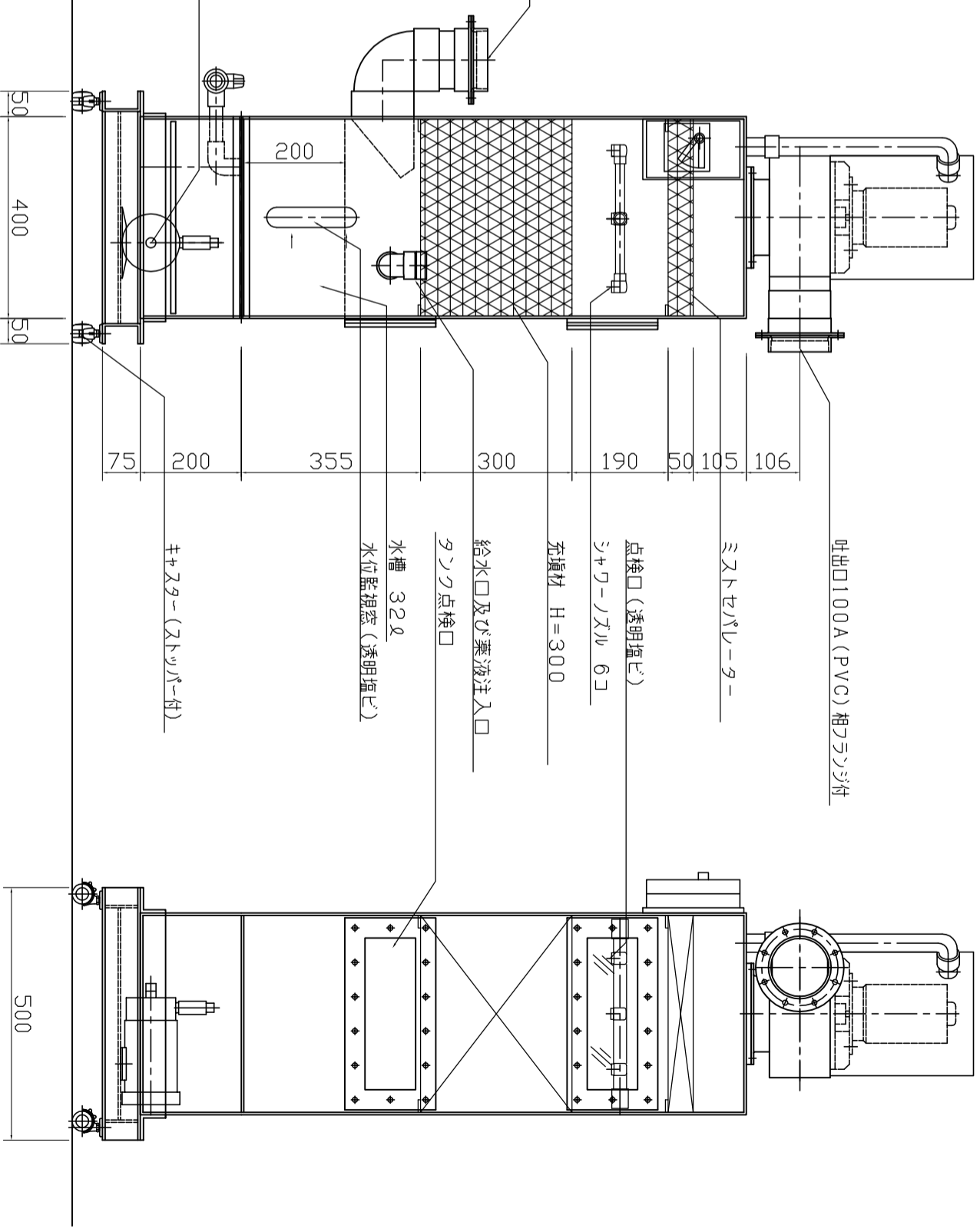
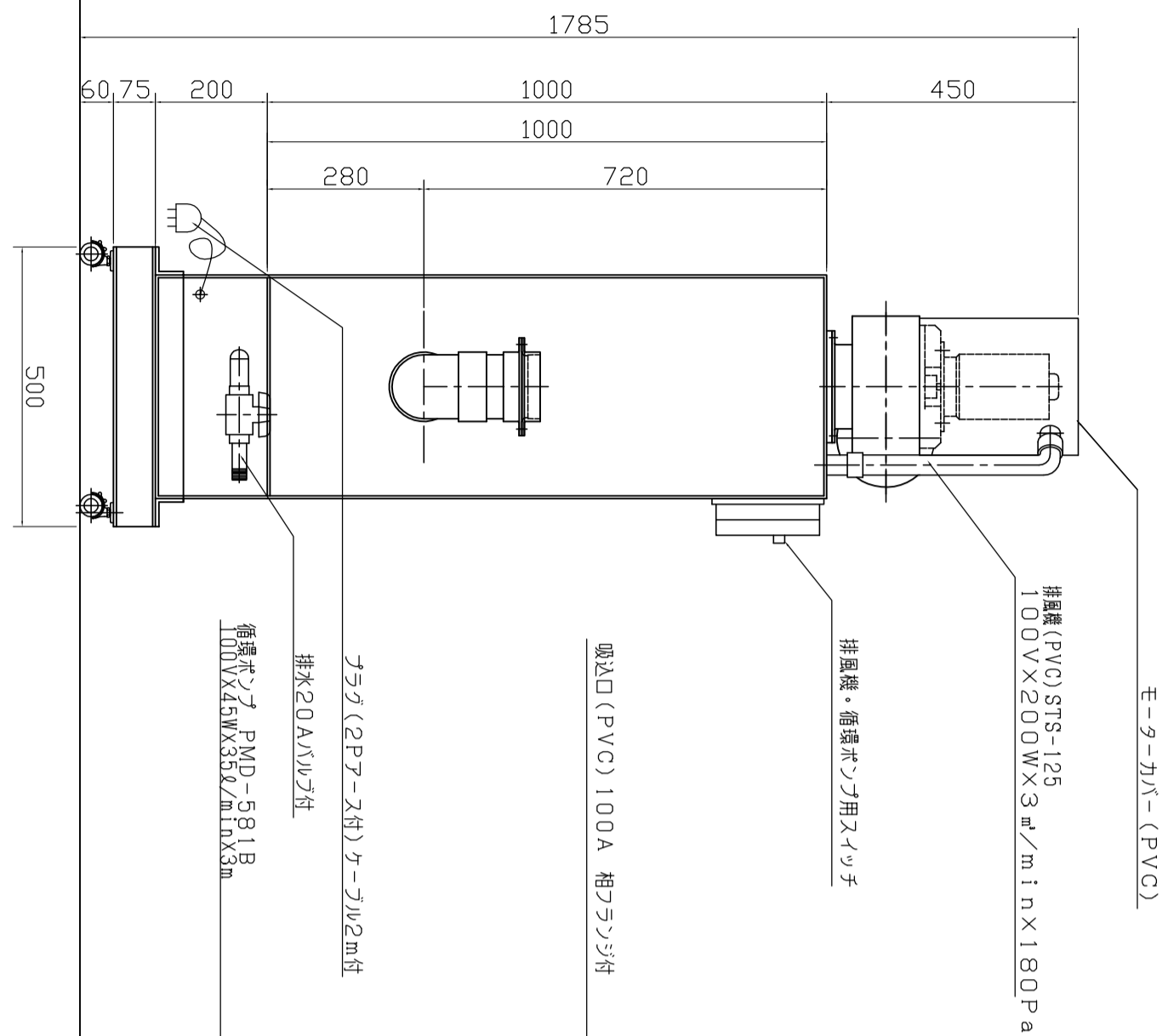


小型スラバー S-40型
 400X400X1785mm 1台
 本体材質：硬質塩化ビニール板 5t アイボリー
 処理風量：3m³/min
 機内静圧：120Pa
 ケミカルファン 200W(100V)1台
 循環ポンプ 45W(100V)1台



株式会社 三貴製作所		名称	型式	尺貫	整理No.
設計	製造	担当	小型スラバー S-40型	S-40型	1/8
400X400X1785	M/M	製造年月日			図面No. S-40-000(100V) A